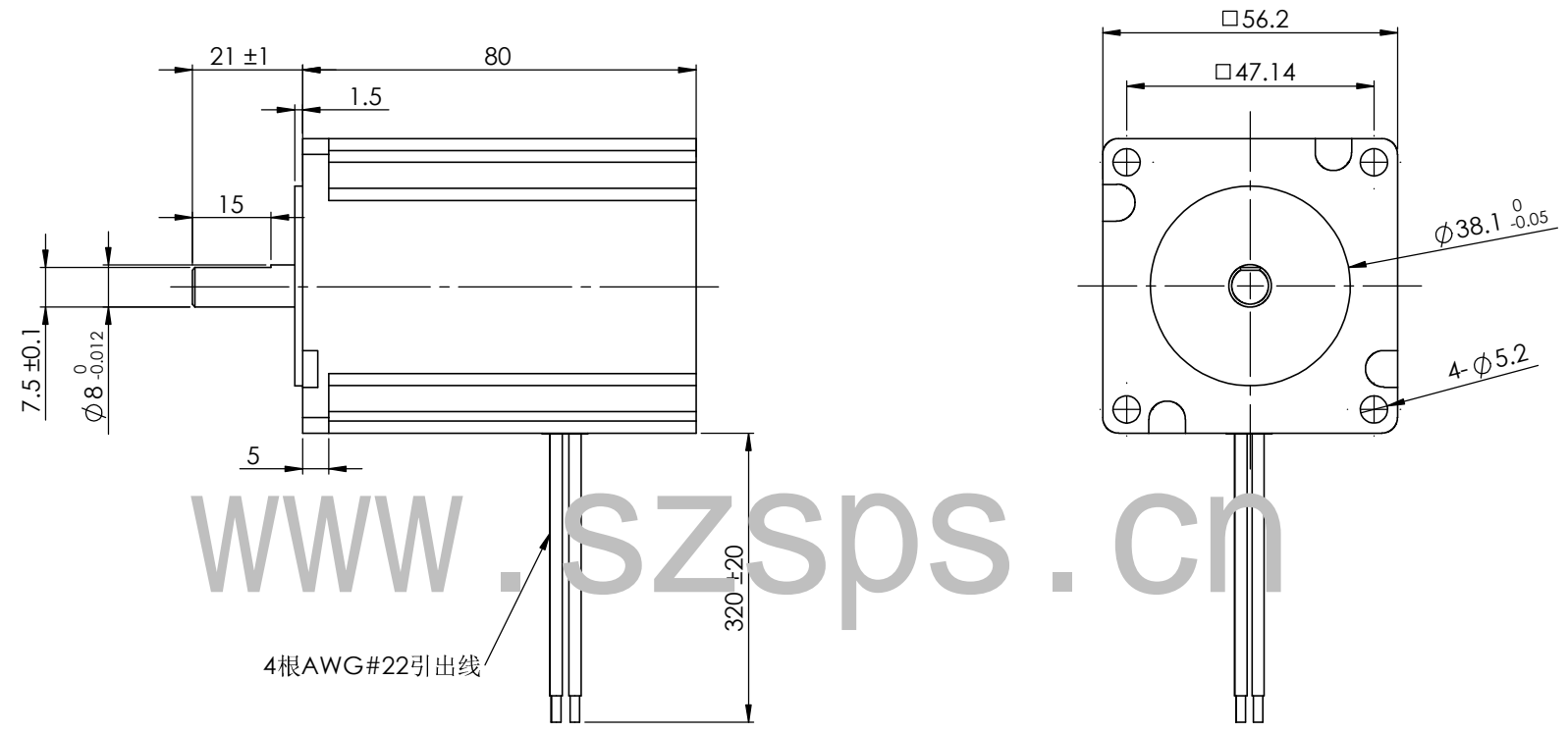
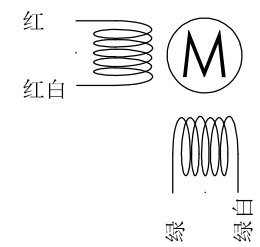


REVISIONS 修订栏		
REV. 版本号	DESCRIPTION 描述	DATE 日期
-	首次发布	2019/5/15



www.szspcs.com



电机运行频率				
STEP	A+	B+	A-	B-
1	+	+	-	-
2	-	+	+	-
3	-	-	+	+
4	+	-	-	+
5	+	+	-	-

CW ↑ CCW ↓

技术参数			
电机相数	2	保持力矩	2Nm
步距角	1.8°	径向最大负载	70 N (距法兰面20mm)
额定电压	4 V	轴向最大负载	15 N
额定相电流	4 A	绝缘等级	B
相电阻	1 Ω ±10%	电阻	100MΩ (500VDC)
相电感	2.4 mH ±20%	温度	-20°C ~ +50°C
电机重量	950 g	温升	80 K

- 注意事项:
1. 电机转轴不得承受径向负载。
 2. 使用期间有任何问题请与厂家联系，请勿私自拆解电机。
 3. 电机必须轻拿轻放，拿取时请拿电机本体，勿手拎引出线。
 4. 电机接线顺序为：A+红线，A-红白线；B+绿线，B-绿白线。

CUSTOMER 客户: SHENZHEN SIBOSHUAI	技术规格书	深圳市思博帅	
UNLESS OTHERWISE SPECIFIED, REMOVE ALL BURRS, BREAK SHARP EDGES 0.25mmMAX. 未注倒角最大: 0.25mm.	DESIGNED BY 设计: 毛云龙		
DIMENSIONS ARE IN MILLIMETERS, TOLERANCES AS BELOW. 尺寸单位为毫米 (mm), 未注公差按以下标准:	CHECKED BY 审核:		
DECIMALS: X ±0.38 DECIMALS: X.X ±0.25 DECIMALS: X.XX ±0.13 DECIMALS: X.XXX ±0.013 ANGLES: ±2°	DATE 日期: 2019-05-15	SCALE 比例: 1:1	TITLE 零件名: 57步进电机
		FIRST ANGLE PROJECTION 第一视角: 	REVISION 版本号: -
		PART NUMBER 图号: SPS57HS22	SHEET 页码: 第 1 页 共 1 页