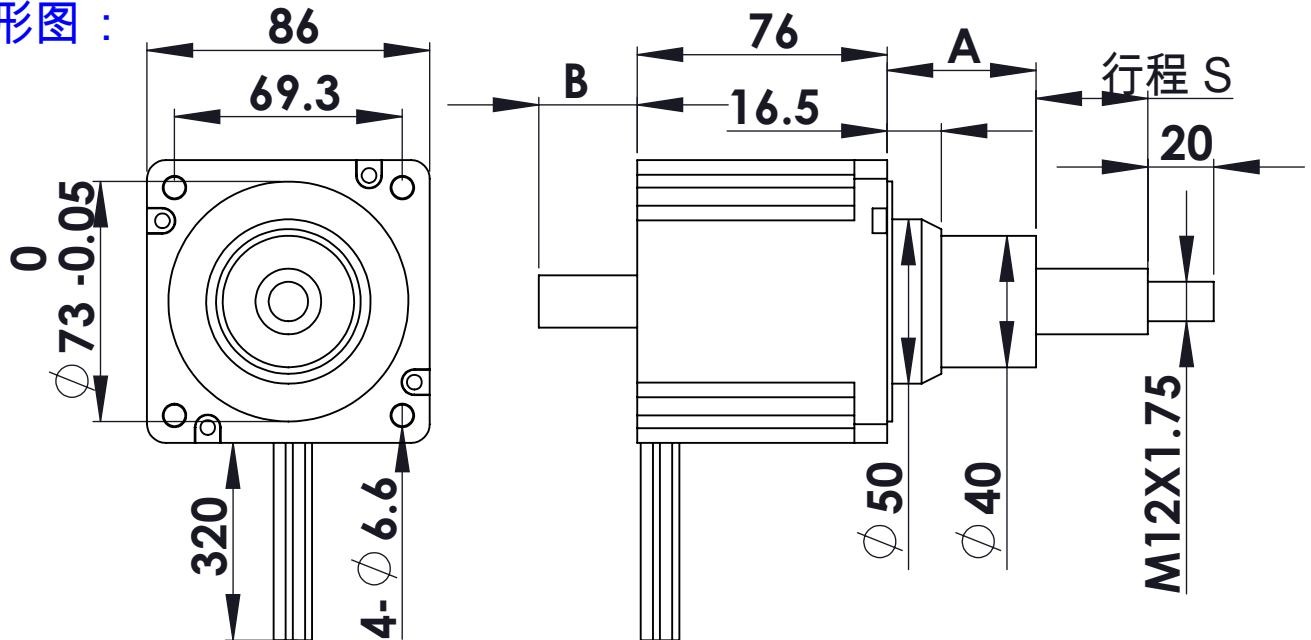


# 86NC276-X-5.5-4 标准贯通固定轴电机

## 电气特性参数：

步距角	额定电流	额定电阻	额定电感	额定电压	电机重量	机身长度
1.8°	5.5 A	0.5 Ω	4.5 mH	2.75 V	2375 g	76 mm

## 外形图：



## 行程规格：

行程 S (mm)	尺寸 A (mm)	尺寸 B (mm)
12.7	31.1	0
25.4	43.8	8
38.1	56.5	20
50.8	69.2	32
63.5	82	45

## 性能特性参数：

直径 (mm)	导程 (mm)	步长/1.8° (mm)	标准推力&速度		丝杆螺母轴向间隙	断电自锁力
			推力 N	速度 mm/s		
15.875	2.54	0.0127	150-1000	1-10	0.03-0.05 mm	2000 N
	3.175	0.015875	1300-900	6-15		1500 N
	5.08	0.0254	700-550	10-25		300 N
	6.35	0.03175	600-450	15-35		200 N
	12.7	0.0635	300-200	25-70		50 N
	25.4	0.127	200-120	50-130		20 N

注：其它丝杆规格请联系销售工程师！